

VCXT™

非常关键的极端温度隔离套件

GPT VCXT™ 法兰绝缘套件包括绝缘垫片、绝缘套管、绝缘垫圈和金属衬靠垫圈。绝缘垫片由利用锯齿形轮廓的机加工金属芯构成。该金属芯表面涂有 THERMa-PUR™ - 一种专有的高温密封材料，其性能优于蛭石和云母。通过使用位于锯齿形金属芯周围的 Garlock 5500 隔离环确保垫圈处于正确位置。



服务

GPT™ 高温法兰绝缘套件专门设计用于在温度升高的工作环境中在各种垫圈座应力条件下和各种等级的法兰之间建立密封并保持电气隔离。它们可以用于负载受损的连接，例如损坏的和/或有衬里的法兰以及采用了大量螺栓可能产生显著垫片应力的连接。除了面层材料所具有的相对高的压缩特性之外，还可通过各种法兰表面处理实现隔离性能。将 THERMa-PUR™ 用作密封材料，促使 GPT VCXT™ 绝缘套件的温度耐受性能超过了基于蛭石、云母或玻璃/环氧树脂密封技术的传统绝缘套件。THERMa-PUR™ 被认定为具备防火安全性，符合石油和天然气行业公认的 API 607 和 API 6FB 防火测试的要求。

工作压力范围：

- » 完全真空到 ASME B16.5 2500lb

工作温度范围：

- » -328°F 至 770°F (-200°C 至 410°C)

THERMa-PUR™ 适用于各种化学品 (pH 0-14) 和脱硫和酸性气态及液态碳氢化合物的密封。

标准型芯和垫圈的冶金指标符合 NACE (MR0175) 标准。

绝缘垫片和垫圈设计和开发用于在温度升高的工作环境中需要阴极保护和高完整性密封的标准管道法兰。对于非标准螺栓连接，请咨询您所在地区的 GPT 销售经理或 GPT 工程部：

gpt.engineering@gptindustries.com

典型的物理特性:

隔离垫片和垫圈: 内核厚度/面层厚度	4mm (316SS 内核) 0.75mm (x2) (面层)
系数 (m) ASME 最小 垫圈座应力 (Y) 介电强度 (ASTM D149a)	4.00 3625 psi (25 MPa) 9.8 kV/mm
云母绝缘套管: 介电强度	20.0 kV/mm
金属衬靠垫圈: 不锈钢	0.125" 厚

可提供其他垫圈材料以契合应用。

产品优点:

- » 市场上额定温度最高的绝缘产品
- » 经 API 607 和 API 6FB 测试被认定为具有防火安全性
- » 在蒸汽应用方面是优于 GRE 的选项
- » 尺寸选项 ½" - 48" NPS
- » 耐受各种化学品的腐蚀

一般组件:

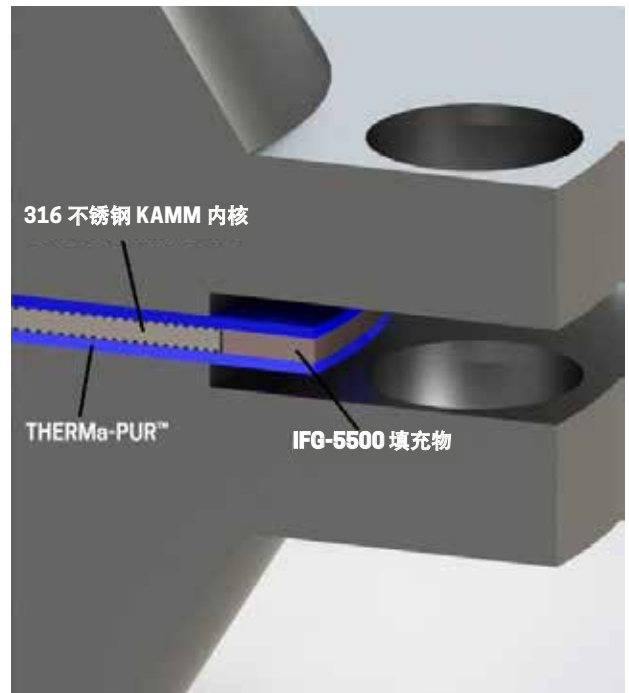
每个 GPT VCXT™ 绝缘套件均包括下列组件:

高温绝缘垫片-每个法兰 1 块。高温绝缘套管-每个法兰螺栓 1 根。高温绝缘垫圈-每个法兰螺栓 2 个。金属衬靠垫圈-每个法兰螺栓 2 个。

当需要根据具体的工作参数确认所需的适当材料时, 请联络您的 GPT 销售经理。

改良的属性:

属性	旧 VCXT™	新 VCXT™
额定温度	715°F (380°C)	770°F (410°C)
额定爆裂压力	2,129 psi	4,147 psi
蒸汽试验 (时数, 性能 - 温度为 407°F (208°C))	5,238	6,285
电气测试 @ 5000V DC	240 Mohms	35G ohms



GPT 1-19_02.2017



www.gptindustries.com

4990 Iris Street
Wheat Ridge, CO 80033
电话: (303) 988-1242
传真: (303) 988-1922

6455 Clara Road, Suite 300
Houston, TX 77041
电话: (713) 747-6948
传真: (713) 747-6029

2 Woodlands Sector 1
#03-11 Woodlands Spectrum 1
Singapore 738068
Republic of Singapore

Unit 3-5, Chester Road
Colmworth Business Park
Eaton Socon, St. Neots
Cambridgeshire, PE 19 8YT

Oilfields Supply Center Ltd.
Executive Office 4, PO Box 1518
Jebel Ali Free Zone, Dubai
United Arab Emirates